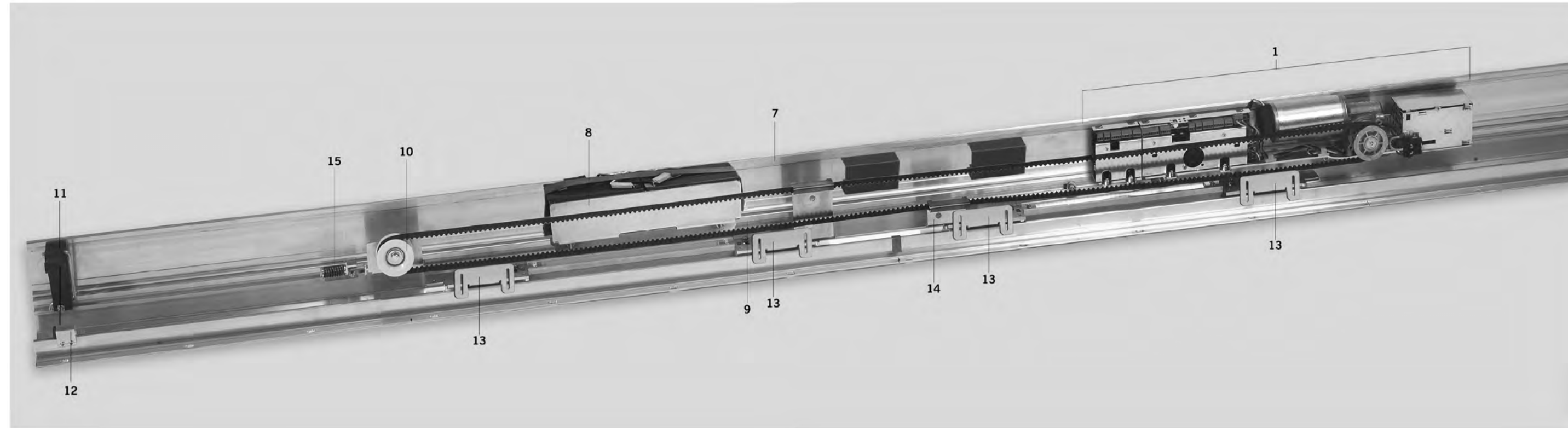
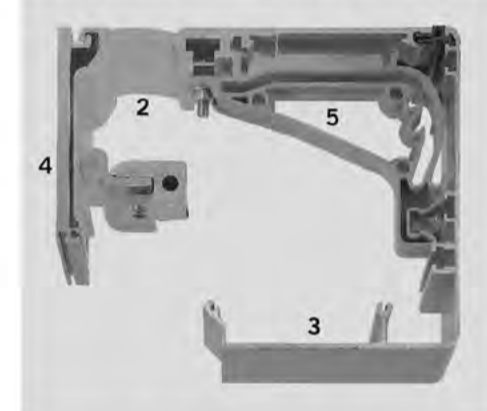


# AUTOMATISMO PARA PUERTAS DE CORREDERA DORMA ES200 EASY PLUS



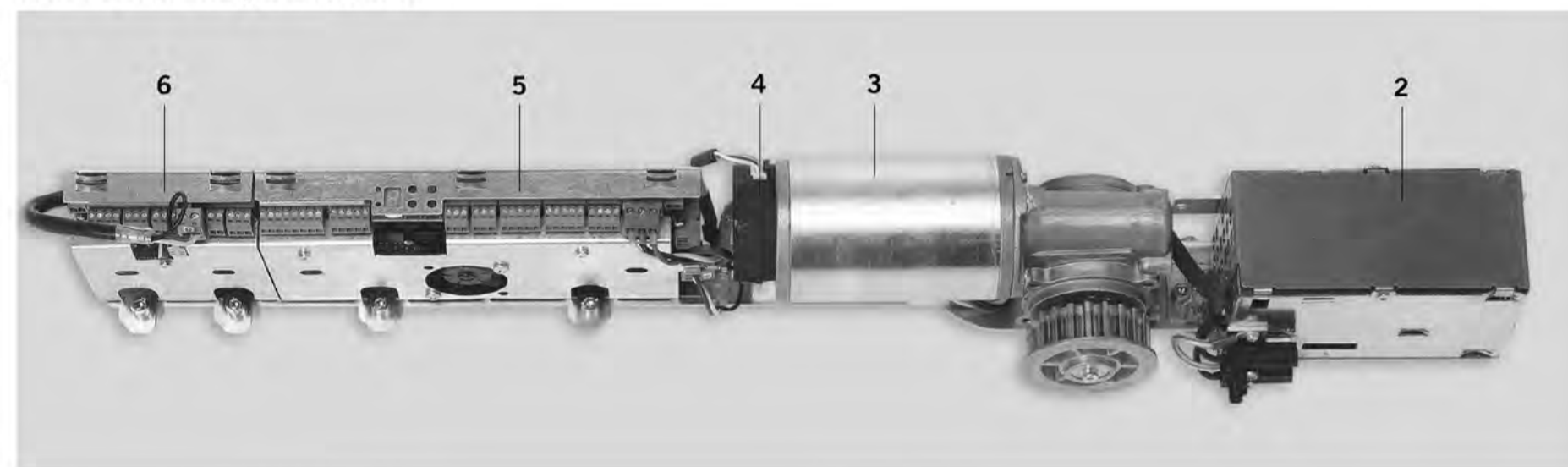
Contra-polea con bloqueo electromecánico integrado y dispositivo tensor de correa dentada

Perfiles para instalación directa a pared, 150 mm



- 1 Perfil portante LM
- 2 Perfil básico del automatismo
- 3 Tapa cubremecanismo de 150 mm de altura
- 4 Perfil de fijación directa a pared
- 5 Soporte de tapa para mantenimiento

## Mini mecanismo de gobierno (MDU)



## En el corazón del ES 200 EASYplus

El mini-mecanismo de gobierno prefabricado con todos los componentes eléctricos necesarios, testado de fábrica, facilitando la mecanización, instalación y mantenimiento del automatismo.

La unidad de control ha demostrado su valía en todos los campos de aplicación por

todo el mundo.

El mini-mecanismo de gobierno del ES 200 EASYplus está equipado de serie con el módulo UNE EN 16005.

## Componentes

- 1 Mini mecanismo de gobierno
- 2 Transformador
- 3 Motor
- 4 Decoder (cuentavueltas)
- 5 Unidad de mando módulo básico (BM)
- 6 Módulo de funciones UNE/EN 16005
- 7 Perfil de corredera y montaje
- 8 Batería

- 9 Carro contra polea
- 10 Soporte de tapa para mantenimiento
- 11 Tope
- 12 Suspensión de hoja con dispositivo de ajuste
- 13 Conector de correa
- 14 Dispositivo tensor de la correa

